

723.30 Via da Breil

## Punt nova sur il Rain Anteriu

En il futur vegn l'access per Breil e pia l'apport principal en la regiun da vacanzas Breil – Vuorz – Andiast pussibilità cun ina punt nova tranter Danis e Tavanasa. Grazia a l'avertura da questa punt na sto il traffic betg pli traversar la punt da Versell, che datescha da l'onn 1928 e che ha mo in vial. Ultra da quai po vegnir auzà il pais maximal permess sin la via da Breil. La fundaziun NOSSA PUNT surpiglia la punt artgada istorica da Walter Versell sco proprietad e per il mantegniment.

Las pitgas da la punt sur il Rain Anteriu a Danis, che ha ina lunghezza da circa 101 meters e ch'è repartida en quatter champs, èn piazzadas a las duas rivas dal Rain Anteriu sco er sur il trassé da la Viefier retica. Uschia resultan largezzas da 16, 25.40, 34 e 21.50 meters tranter las pitgas. En ils dus champs amez ha la punt ina larghezza da 9.50 meters. En il sectur da las elongaziuns s'extenda ella dad omaduas varts tar ils cuntraforts, da la vart da Tavanasa fin a 36.50 meters. Quests chaus da la punt en furma da dratguir èn necessaris da tuttas duas varts da la punt pervia da las geometrias da la via. Els èn l'element visualmain il pli marcant da la punt nova sur il Rain Anteriu a Danis.

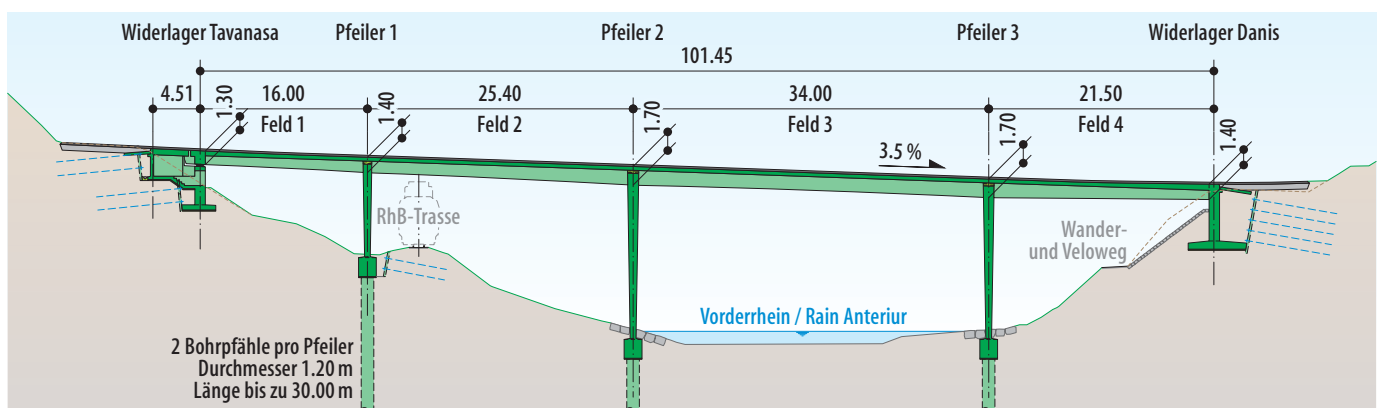


La punt nova sur il Rain Anteriu a Danis sper la punt da Versell da l'onn 1928

Il profil transversal spezial da la part purtanta da la punt sa cumpona da dus trianguls colliads cun ina platta da 35 centimeters grossezza. Cun ina pendenza varianta da las surfatschas exteriuras da las varts da la punt permettian quests trianguls che la larghezza da la punt e l'autozza da la part purtanta pon sa midar. La part purtanta da la punt è pia construida sco profil cumplain cun ina chavadira longitudinala entamez. En questa chavadira longitudinala han pudì vegnir piazzads ils numerus conducts d'ovra e l'allontanament da l'aua. Als

chaus da la punt s'extenda er la chavadira longitudinala, uschia che la vista sut da la punt è marcada dals urs sut furmads correspondentamain.

L'autozza da la part purtanta importa en il sectur da las duas pitgas a la riva dal Rain 1.70 meters e sa reduce-scha vers ils cuntraforts. Tar il cuntrafort a Danis importa ella 1.40 meters e tar il cuntrafort a Tavanasa 1.30 meters. La relaziun tranter l'autozza da la part purtanta e la distanza tranter las pitgas è circa 1 a 20 tar il champ principal sur il Rain Anteriu.



Tagl longitudinal da la punt sur il Rain Anteriu a Danis cun la repartiziun en champs



Vista da la punt da sut ensi

Las dimensiuns da las pitgas sa reduceschan tant per lung sco er per lartg da surengiu. Tar la colliaziun cun la part purtanta da la punt han ellas – cun circa 2.80 meters – la medema largezza sco la chavadira longitudinala, uschia che las pitgas entran en la chavadira longitudinala. Tuttas trais pitgas èn colliadas monolitica-main cun il purtader dals vials. La grossezza da las duas pitgas a la riva dal Rain importa survart circa 1.10 meters. La pitga pli curta tar la lingia da la Viafier retica è vegnida concepida in pau pli satigl cun 86 centimeters, uschia ch'ins ha pudì resguardar l'autozza pli pitschna da la pitga ed a medem temp pussibilitar da recepì las defurmaziuns longitudinalas. Las pitgas èn mintgamai integradas en il grip en foras d'in diameter dad 1.20 meters. Il grip sa chatta en differentas profunditads da fin a 30 meters.

### Ils realisateurs

**Direcziun generala e direcziun da construcziun:** Uffizi da construcziun bassa dal Grischun

**Project da via:**  
Cavigelli Ingenieure AG, Glion

**Project da punt:**  
Bänziger Partner AG, Cuira  
Conzett Bronzini Partner AG, Cuira

**Lavurs d'impressari:**

J. Erni AG, Flem  
Caprez Bau AG, Glion  
Strabag AG, Mustér

**Lavurs da cuvida:**

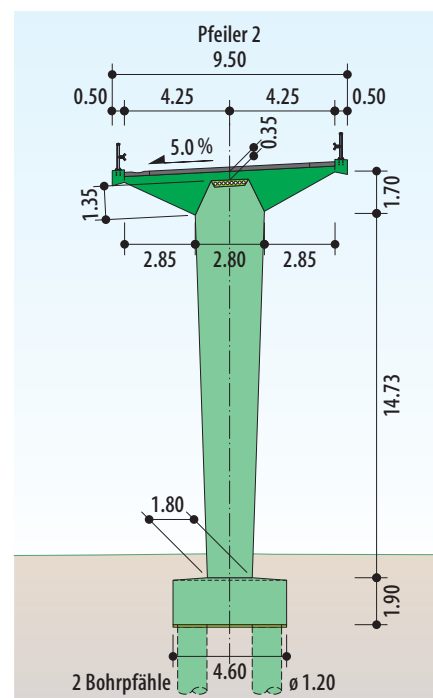
Stradun SA, Glion

**Lavurs da serrer:**

Perazzelli Metallbau AG, Landquart

Il cuntrafort da la vart da Danis suonda la geometria storta da la via, è collià en moda inflexibla cun il purtader dals vials e stabilisescha uschia la punt en direcziun longitudinala e transversala. Il cuntrafort da la vart da Tavanasa è vegni concepì cun duas rulleras a padella che pon sa spustar longitudinalmain ed el dispoza d'ina chombra da cuntrafort ch'è accessibla per il mantegniment e che sa chatta sut il passadi dals vials. Ils cuntraforts han in fundament planiv. Per activar sulom avunda tar il cuntrafort fix a Danis è vegni costruì in pe correspondent per il fundament, che dumogna las influenzas orizontalas.

Sin la punt stretga da Versell na pudevan vehichels betg cruchar ed ils transports grevs na dastgavan betg traversar la punt. Cun prender en



Tagl transversal da la punt

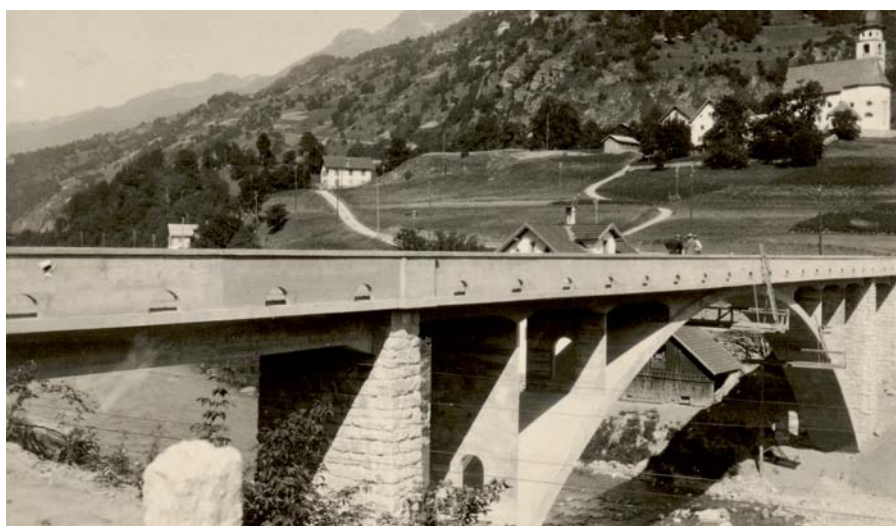
funcziun la punt sur il Rain Anterior a Danis po ussa er vegnir auzà il pais maximal permess sin la via da Breil, e quai da 18 tonnas a da nov 32 tonnas. Ils custs totals per la construcziun nova da la punt sur il Rain Anterior a Danis importan var 5.3 milliuns francs.

### Impressum

Cuntegn: Uffizi da construcziun bassa dal Grischun. La reproducziun dals maletgs e dal text cun indicaziun da la funtauna è giavischada. Questa infurmaziun dal UCB sco er autras infurmaziuns davart temas stradals pon vegnir chargiadas giu sco PDF e stampadas sut [www.tiefbauamt.gr.ch](http://www.tiefbauamt.gr.ch) > Documentaziun.

## Mantegniment da la punt da Versell

Ils 25 da settember 1927 ha ina malaura destrui la punt da Robert Maillart, ch'era vegnida costruìda l'onn 1905. Suentar avair organisà ina concurrenza da punts ha la victura, la punt artgada da l'inschigner Walter Versell da Cuira, pudì vegnir inaugurada gia ils 31 da fanadur 1928. Il mument che la punt nova sur il Rain Anterior a Danis vegn prendida en funcziun surpiglia – grazia a l'engaschament da l'uniun NOSSA PUNT – la fundaziun cun il medem num, ch'è vegnida fundada aposta per quest intent, la punt istorica da Versell sco proprietad e per il mantegniment. En il futur vegnan uschia peduns e ciclists a pudair traversar il Rain Anterior sur questa ovra da construcziun da gronda valur per l'inschigneria e per l'architectura.



La punt da Versell curt avant l'inauguraziun l'onn 1928